

Рис. 050. Привод гидронасоса ДЗ7М-4618010-А4.

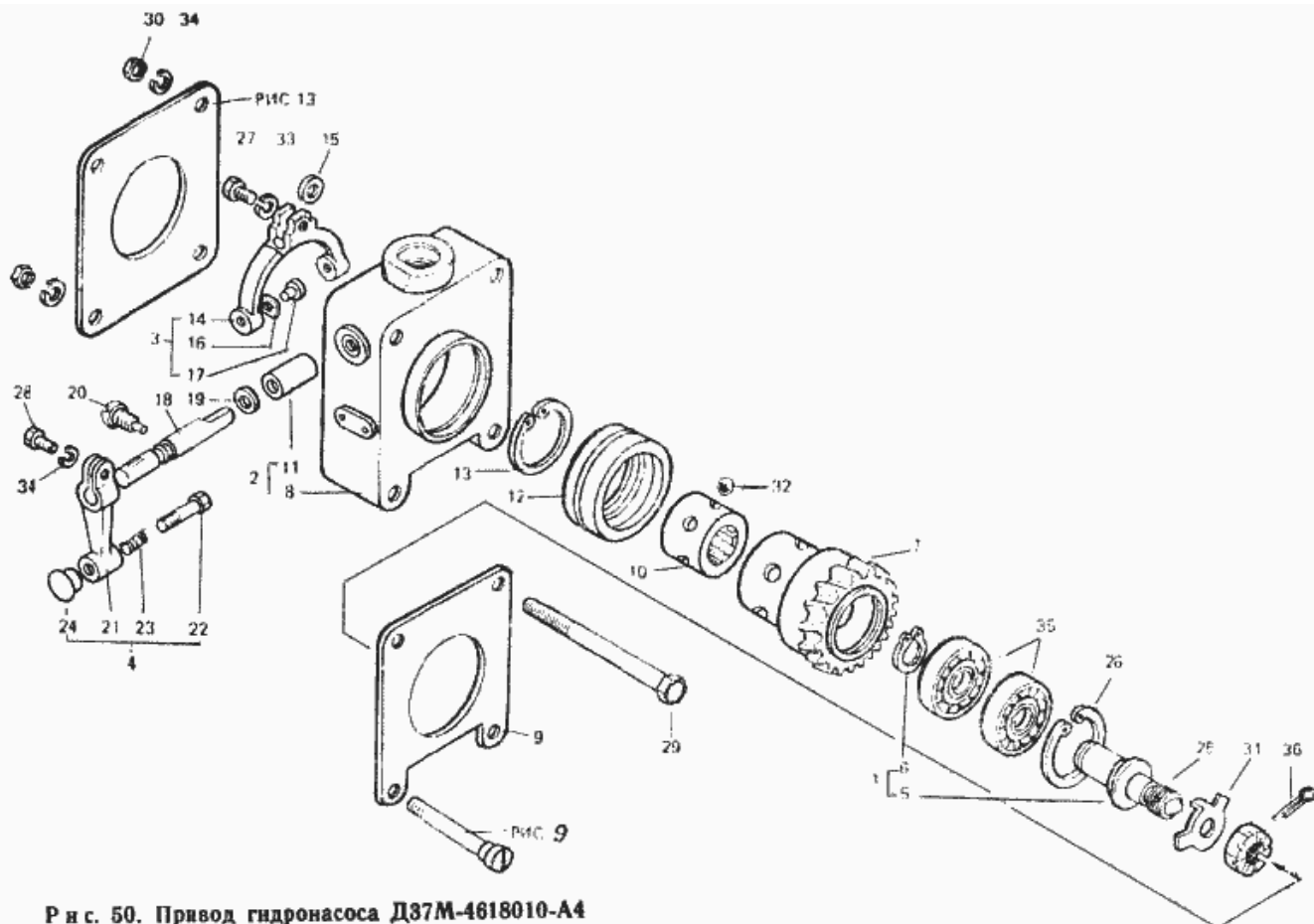


Рис. 50. Привод гидронасоса ДЗ7М-4618010-А4

№	Номер по каталогу	Наименование детали	К-о	К-о	К-о	К-о	К-о
36	Шплинт 4Х22.019 ГОСТ 397-79	Шплинт 4Х22.019 ГОСТ 397-79	1	1	0	0	0
32	Шарик 10.319-200 ГОСТ 3722-81	Шарик 10.319-200 ГОСТ 3722-81	5	5	0	0	0
33	Шайба 8 Т 65Г 06 ГОСТ 6402-70	Шайба 8 Т 65Г 06 ГОСТ 6402-70	1	1	0	0	0
34	Шайба 10 ОТ 65Г 06 ГОСТ 6402-70	Шайба 10 ОТ 65Г 06 ГОСТ 6402-70	4	4	0	0	0
35	Подшипник 204 ГОСТ 8338-75	Подшипник 204 ГОСТ 8338-75	2	2	0	0	0
17	ДЗ7М4618125	Ось сухаря	2	2	0	0	0
25	ДЗ7М-4618216-А	Шайба замковая	1	1	0	0	0
11	ДЗ7М-4618082-Б	Втулка	1	1	0	0	0
9	ДЗ7М-4618053-А	Прокладка корпуса	1	1	0	0	0
8	ДЗ7М-4618052-В	Корпус	1	1	0	0	0
2	ДЗ7М-4618051-В	Корпус	1	1	0	0	0
5	ДЗ7М-4618032-Б	Ось шестерни	1	1	0	0	0
1	ДЗ7М-4618031	Ось шестерни с кольцом	1	1	0	0	0
	ДЗ7М-4618010-А4	Привод насоса шестеренного	1	1	0	0	0
	ДЗ7М-4618010-А4	Привод насоса шестеренного	1	1	0	0	0
26	ДЗ0-4618224-Б	Кольцо	1	1	0	0	0
22	ДЗ0-4618145-Б	Фиксатор рычага	1	1	0	0	0
21	ДЗ0-4618142-А	Рычаг включения гидронасоса	1	1	0	0	0
4	ДЗ0-4618140	Рычаг включения гидронасоса	1	1	0	0	0
20	ДЗ0-4618129	Винт	1	1	0	0	0
19	ДЗ0-4618127	Кольцо уплотнительное	1	1	0	0	0
18	ДЗ0-4618126-А	Ось рычага	1	1	0	0	0
16	ДЗ0-4618124-Б2	Сухарь вилки	2	2	0	0	0
15	ДЗ0-4618123	Шайба шпоночная	1	1	0	0	0
14	ДЗ0-4618122-Б	Вилка включения гидронасоса	1	1	0	0	0
3	ДЗ0-4618120-Б2	Вилка включения гидронасоса	1	1	0	0	0
13	ДЗ0-4618087-В	Кольцо	1	1	0	0	0

Рис. 050. Привод гидронасоса Д37М-4618010-А4.

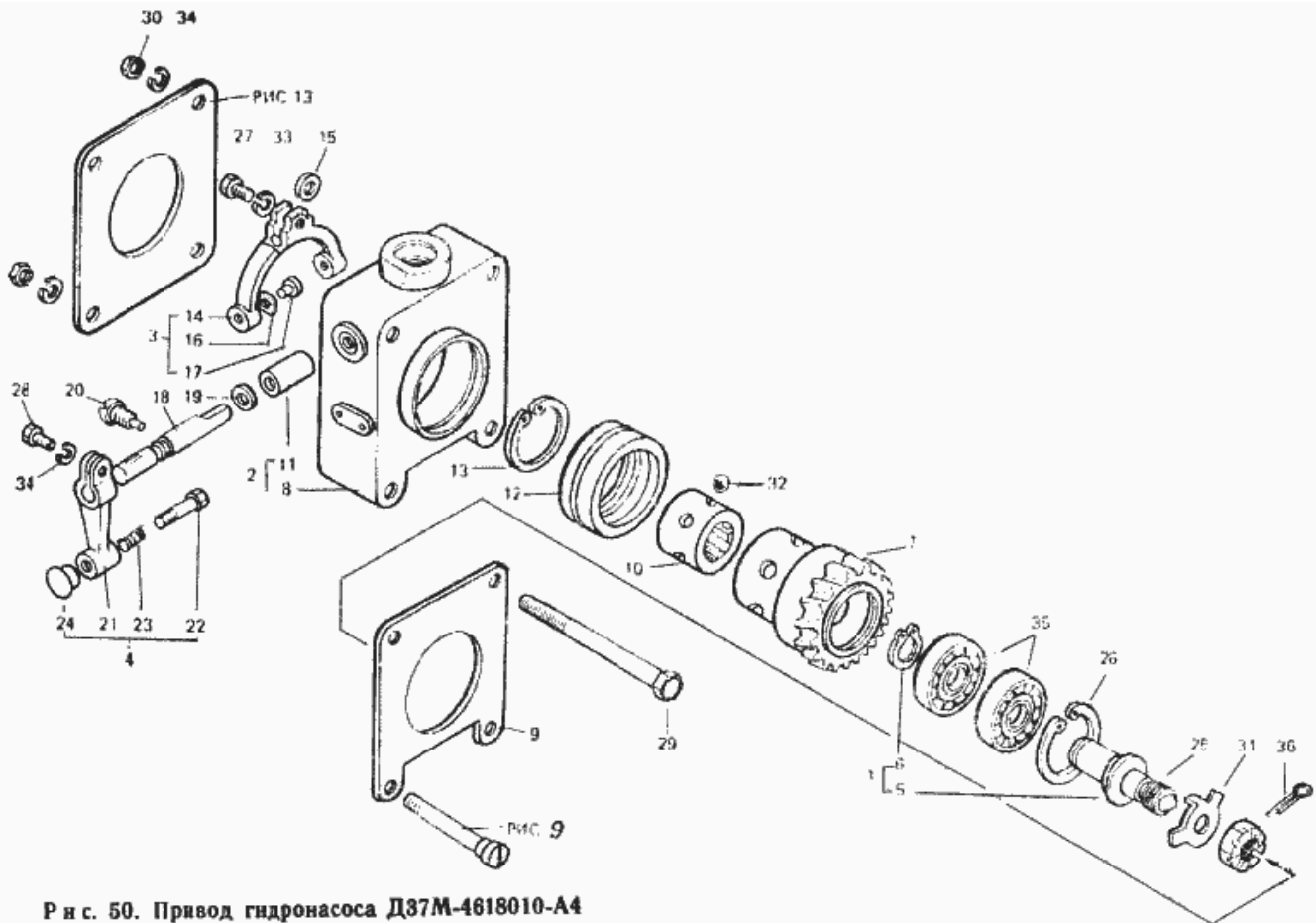


Рис. 50. Привод гидронасоса Д37М-4618010-А4

12	Д30-4618085-Б	Муфта включения гидронасоса	1	1	0	0	0
10	Д30-4618072-Б	Втулка валика	1	1	0	0	0
7	Д30-4618037-В2	Шестерня (z=23)	1	1	0	0	0
6	Д30-4618033-Б	Кольцо стопорное	1	1	0	0	0
31	Гайка М16Х1,5-6Н.8.40.019 ГОСТ 5935-73	Гайка М16Х1,5-6Н.8.40.019 ГОСТ 5935-73	1	1	0	0	0
30	Гайка М10-6Н.6.019 ГОСТ 5015-70	Гайка М10-6Н.6.019 ГОСТ 5015-70	4	4	0	0	0
27	Болт 4М8-6gX20.88.35.019 ГОСТ 7796-70	Болт 4М8-6gX20.88.35.019 ГОСТ 7796-70	1	1	0	0	0
28	Болт 4М10-6gX20.88.35.019 ГОСТ 7796-70	Болт 4М10-6gX20.88.35.019 ГОСТ 7796-70	1	1	0	0	0
29	Болт 4М10-6gX120.58.019 ГОСТ 7795-70	Болт 4М10-6gX120.58.019 ГОСТ 7795-70	3	3	0	0	0
24	244618148-Б	Ручка фиксатора	1	1	0	0	0
23	24-4618147	Пружина фиксатора	1	1	0	0	0